

# Blokada na przycisk STOP awaryjny

Blokada na przycisk STOP awaryjny chroni przyciski awaryjne oraz inne duże przyciski pulpitów operatora przed przypadkowym naciśnięciem lub manipulacją osób nieupoważnionych. Przeznaczona jest do przycisków o średnicy otworu 22,5 mm oraz 30 mm. Blokada posiada możliwość dopasowania do wymaganej średnicy przycisku. Wykonana jest z przezroczystego plastiku, odpornego na trudne warunki przemysłowe.

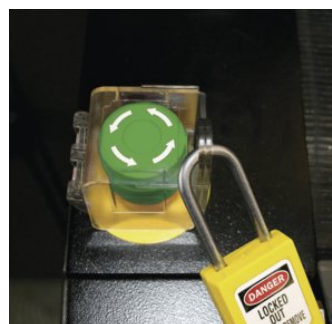
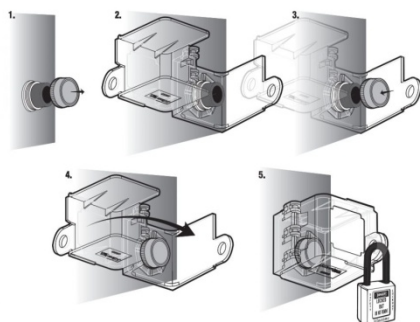
Montaż osłony jest prosty i szybki. Wystarczy zdemontować przycisk, w jego miejsce nałożyć blokadę i ponownie - wewnątrz zamontowanej blokady - zainstalować przycisk. W celu zapewnienia 100% bezpieczeństwa na blokadzie należy założyć kłódkę.



CPS-101



CPS-102



Nr katalogowy	Wymiary pasujących przycisków
CPS- 101	do 50mm średnicy i 45mm wysokości
CPS-102	do 40mm średnicy i 45mm wysokości

